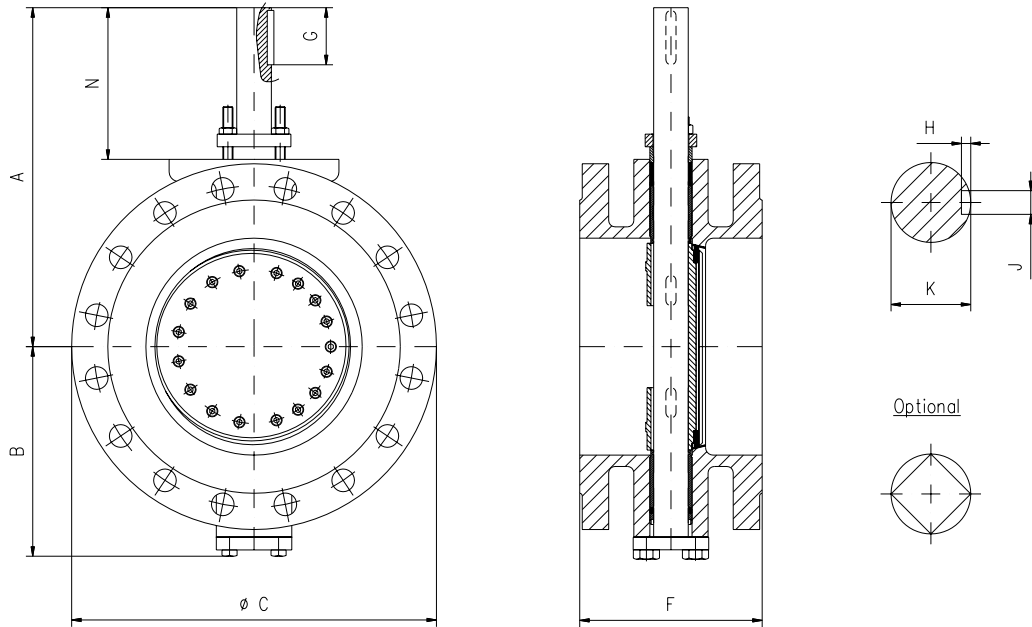


**MODELL / MODEL F1 (DOPPELFLANSCH / DOUBLE FLANGE EN 558 – 1 R14 / DIN 3202 F4)
 ABMESSUNGEN UND GEWICHTE / DIMENSIONS AND WEIGHTS DN 80 – DN 900 / PN10 – 40
 FREIES WELLENDENDE / BARE SHAFT**



Abmessungen / Dimensions in mm

DN SIZE	80 3"	100 4"	125 5"	150 6"	200 8"	250 10"	300 12"	350 14"	400 16"	450 18"	500 20"	600 24"	700 28"	800 32"	900 36"
A	231	242	272	290	376	417	436	528	578	628	670	757	904	978	1009
B	136	159	169	196	224	259	315	349	413	468	501	580	665	747	765
C (PN10)	200	220	250	285	350	407	460	505	580	615	670	780	895	1015	1125
C (PN16)	200	220	250	285	350	407	460	520	580	640	715	840	910	1025	1135
C (PN25)	200	235	270	300	375	450	485	555	620	670	730	845	960	1085	1185
C (PN40)	200	235	270	300	375	450	515	580	660	685	755	890	995	1140	1250
F	180	190	200	210	230	250	270	290	310	330	350	390	430	470	510
G	32	31	49	40	49	49	53	92	92	92	102	104	144	144	144
H	3,5	3,5	4	5	5	5	5,5	6	7	7,5	7,5	9	10	10	10
J	6	6	8	10	10	12	14	16	18	20	20	25	28	28	28
K	20	22	25	32	38	40	45	55	65	70	75	90	110	110	110
N	111	107	127	120	168	169	169	231	230	230	240	255	326	337	336

Gewichte / Weights in kg

DN SIZE	80 3"	100 4"	125 5"	150 6"	200 8"	250 10"	300 12"	350 14"	400 16"	450 18"	500 20"	600 24"	700 28"	800 32"	900 36"
PN10	**	**	35	44	56	88	**	**	**	**	**	**	**	**	**
PN16	**	**	35	44	56	88	**	185	220	**	422	**	**	**	**
PN25	**	25	40	44	76	114	155	220	270	**	433	593	**	**	**
PN40	**	25	40	44	76	114	155	220	333	**	460	**	**	**	**

** = in Abhängigkeit von der Spezifikation / in accordance to specification